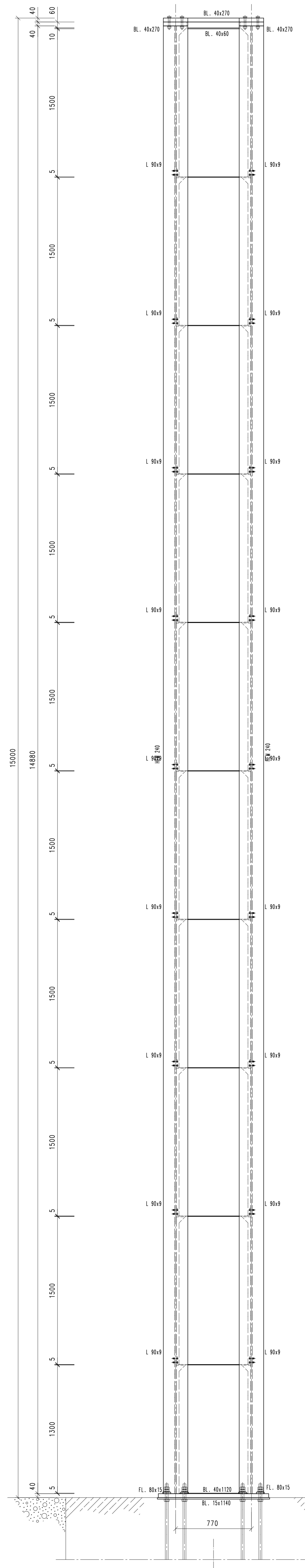
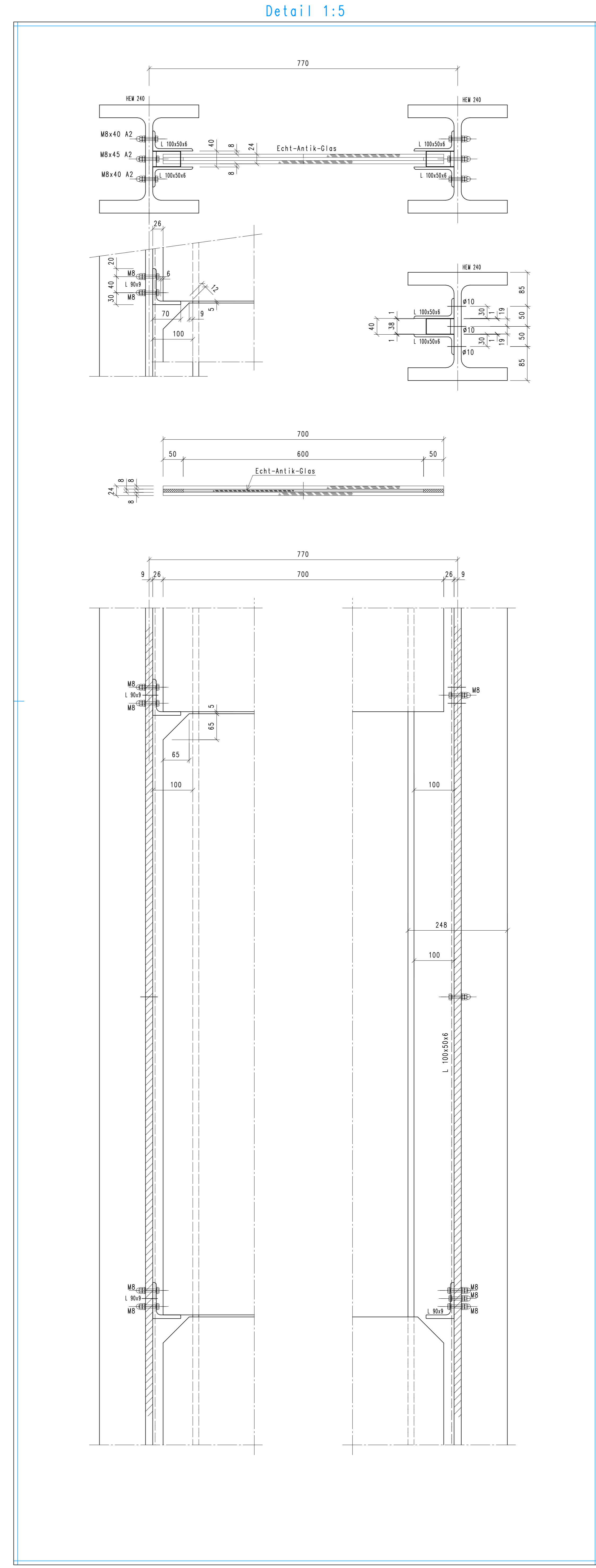
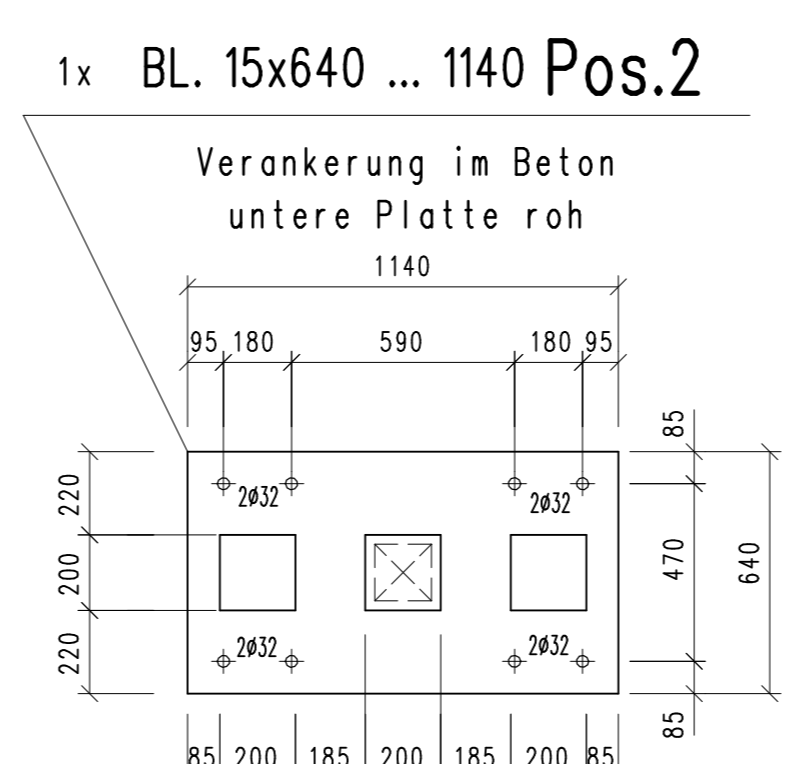
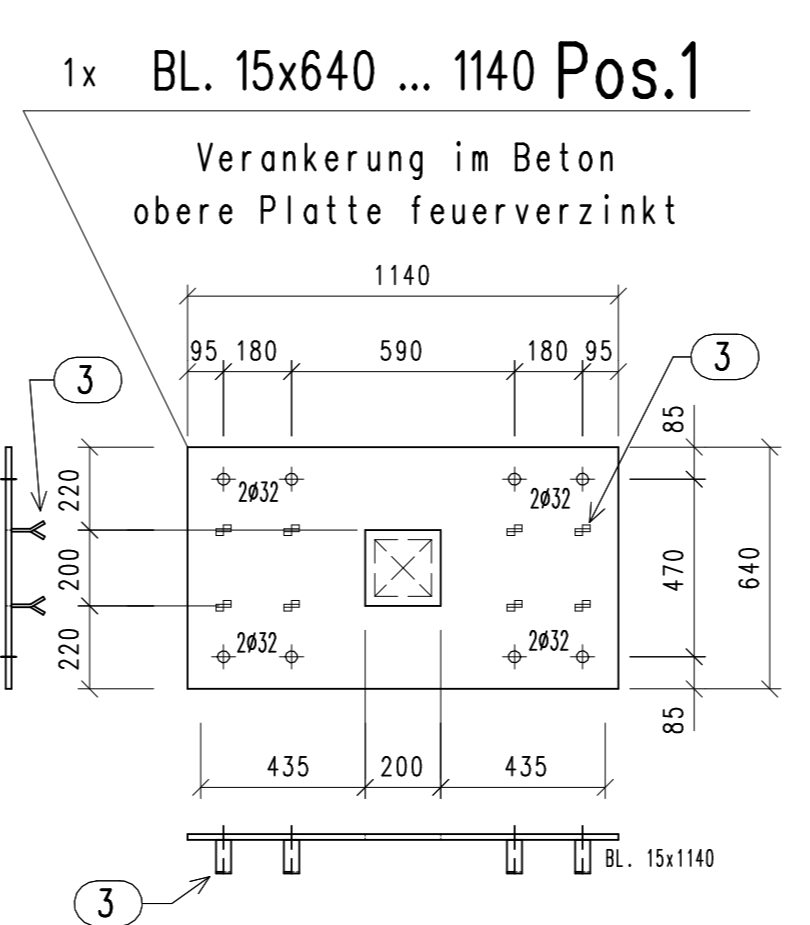
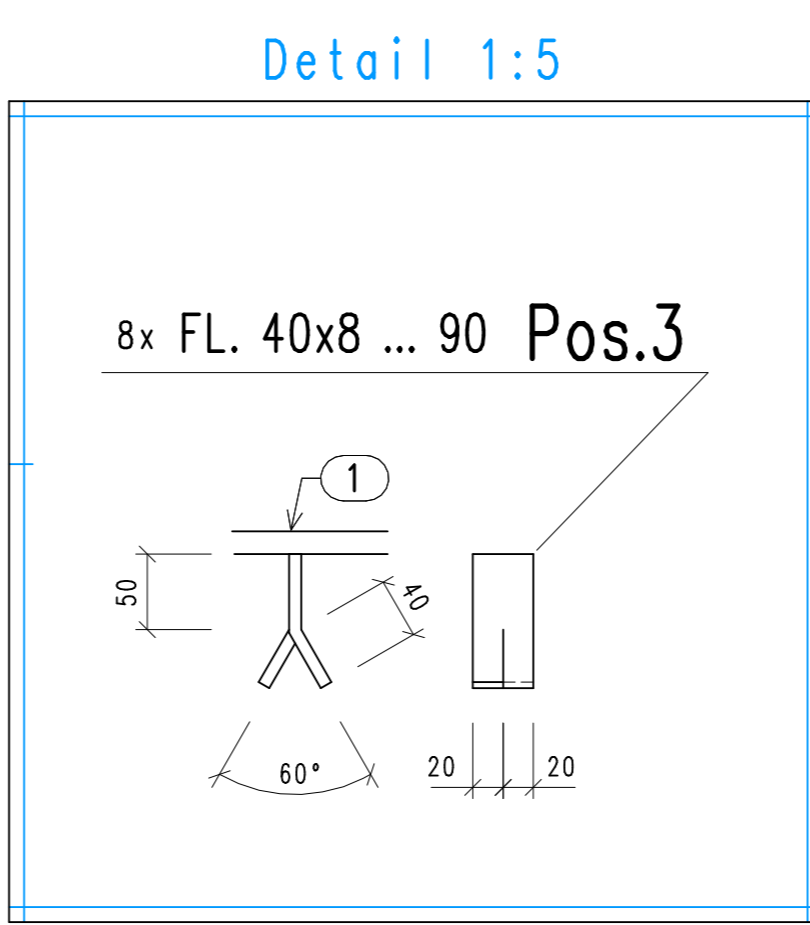
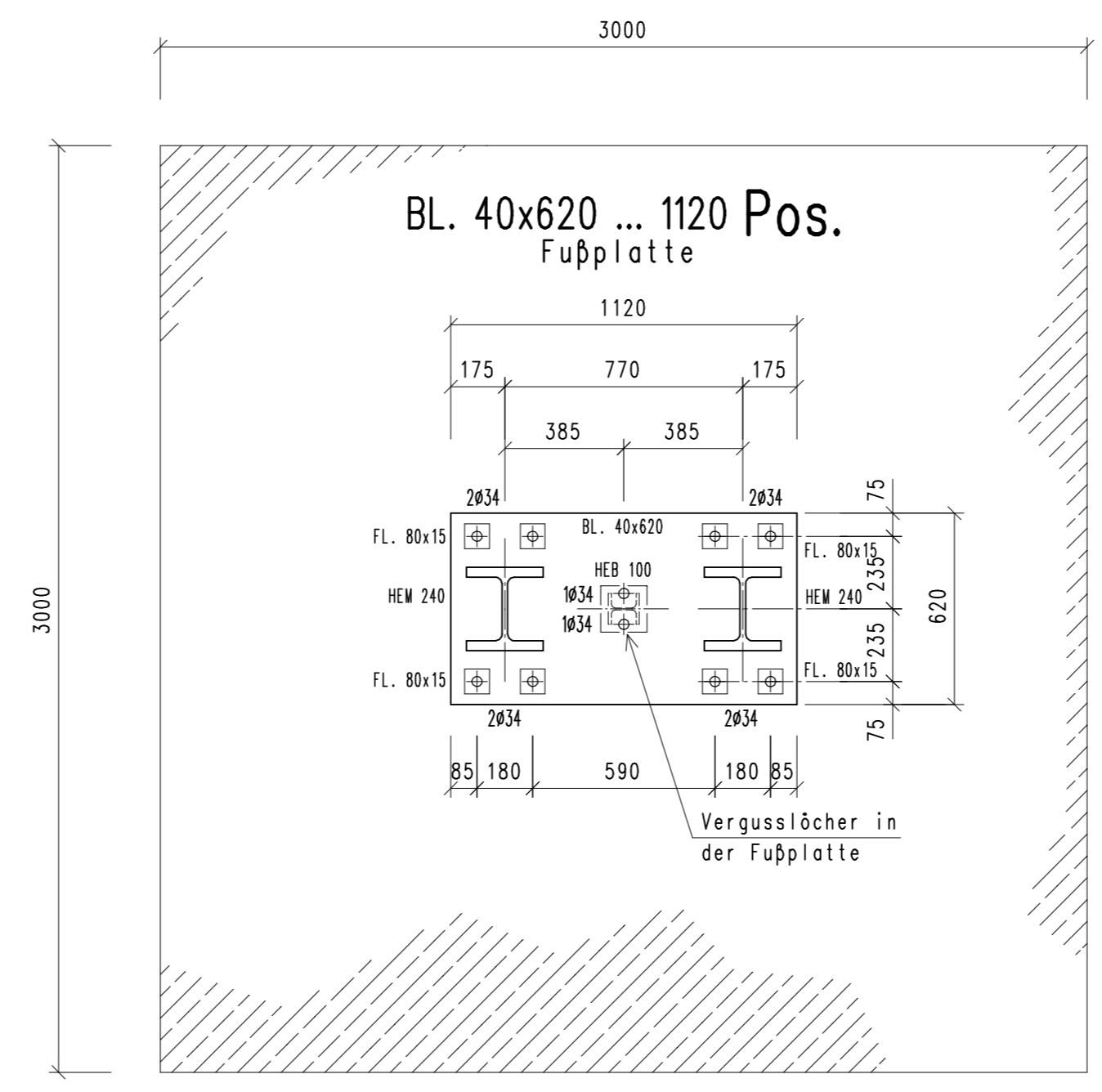
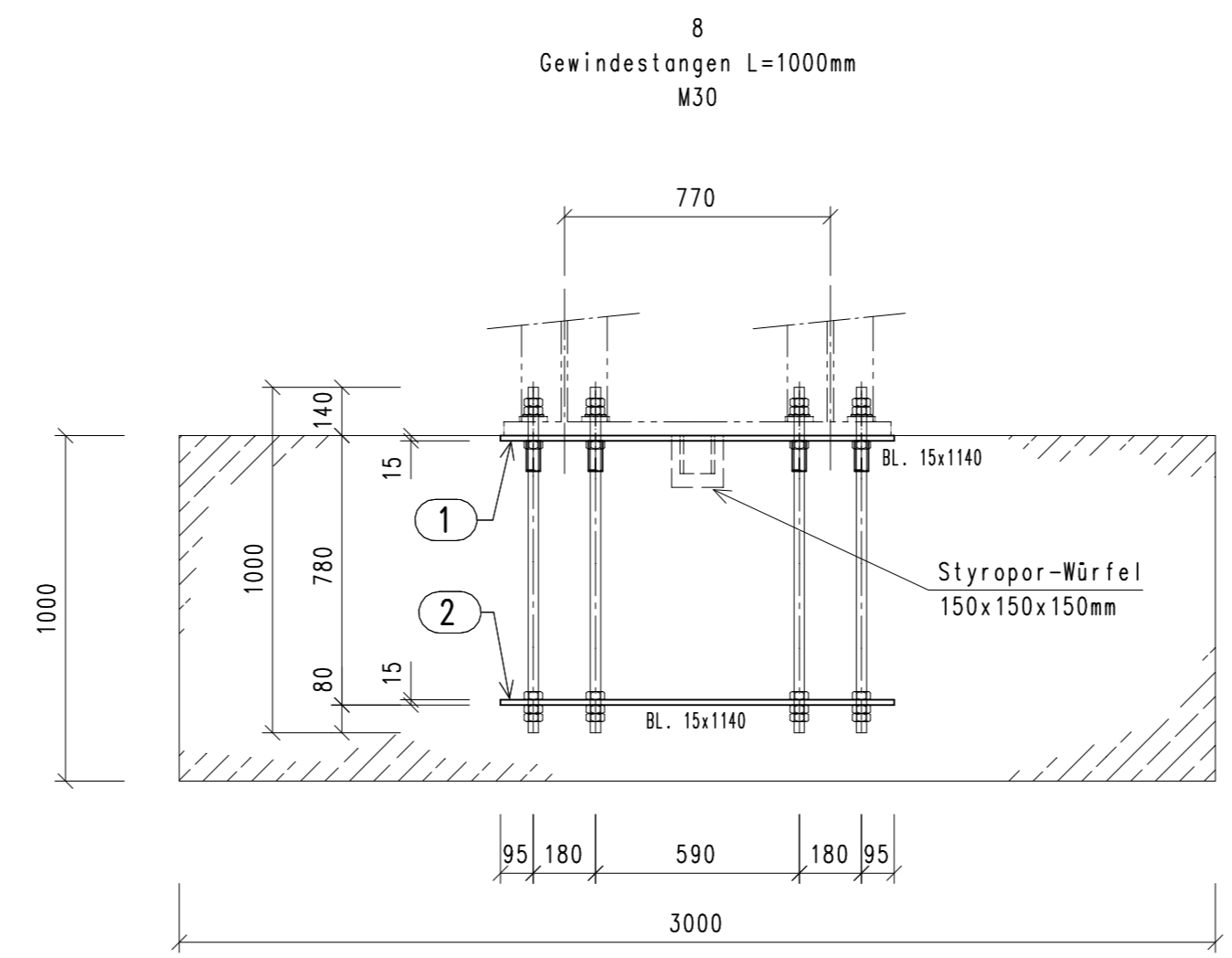


Stoß wegen Verzinkung?



Das Fundament erhält keinen Aufbeton.
Falls Rippen an der Fußplatte statisch notwendig werden, wird das Erdreich bis oberhalb der Rippen angeböschet



b	Ankerenteil ausgearbeitet	07.04.14	AD
a	Nach Besprechung vom 11.02.14	14.02.14	AD
	Stelenbreite erhöht, Glasbefestigung geändert, Scheibenhöhe jetzt 1,5m		
Index	Art der Änderung	Datum	Name
Alle unbenannten Schweißnähte a=4mm			
HUHLE STAHLBAU-METALLBAU		HUHLE Stahl- & Metallbau GmbH Hagenauer Strasse 25 68103 Wiesbaden Telefon: 0611-94777-0 Telefax: 0611-9477777	
KUNDE	Karl-Martin Hartmann	Auftragnr.:	133062
OBJEKT	Bacharach 15m-Stele für Toleranz	Blattnr.:	1 b
BAUTEIL	Übersicht	Mößtmaß:	1:20
Diese Zeichnung ist urheberrechtlich geschützt. Eine unerlaubte Vervielfältigung ohne Mitwirkung der Größe verpflichtet zur Schadenersatz und kann strafrechtliche Folgen haben.		Datum:	10.06.2013
		Name:	A. Quetsch