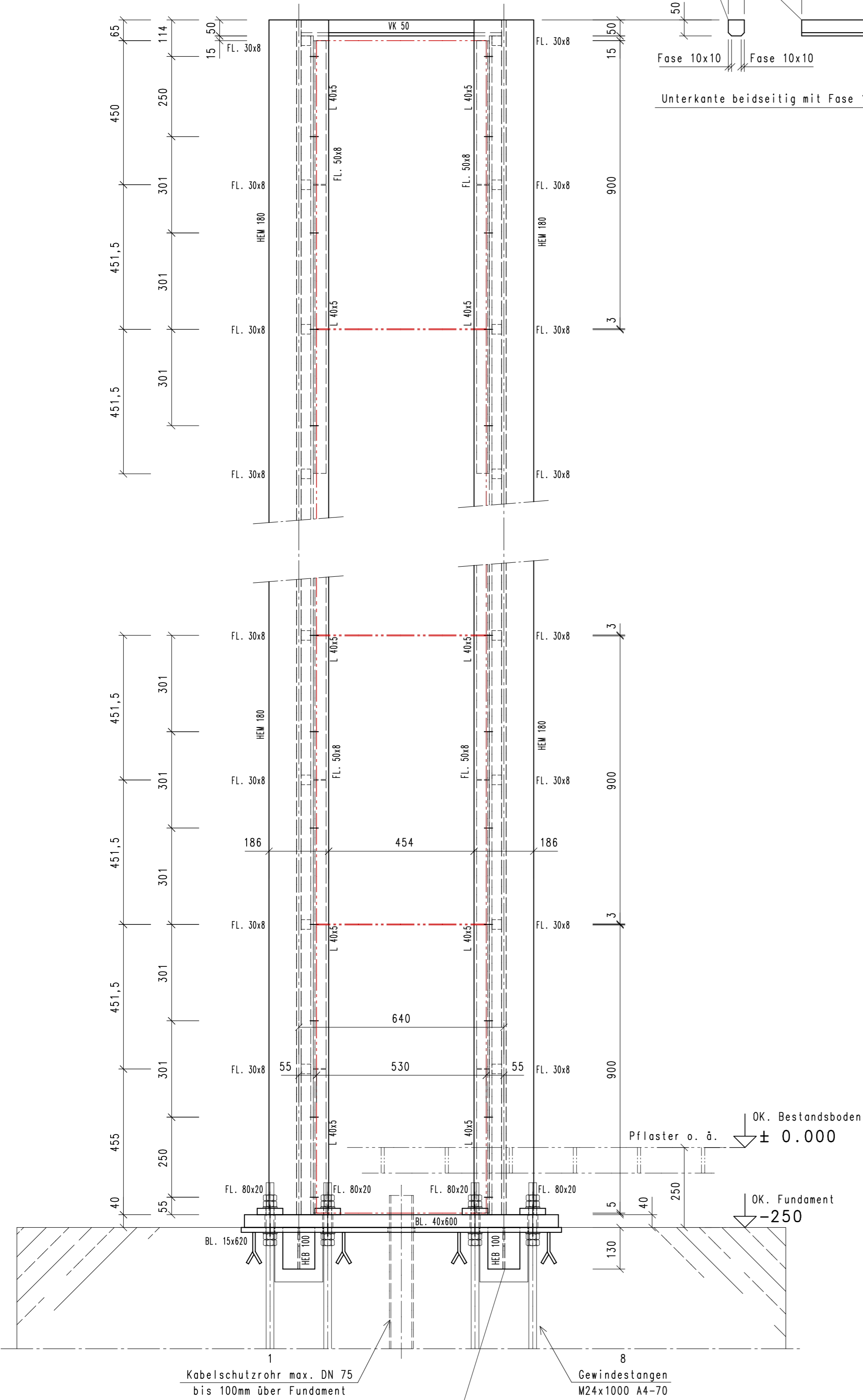
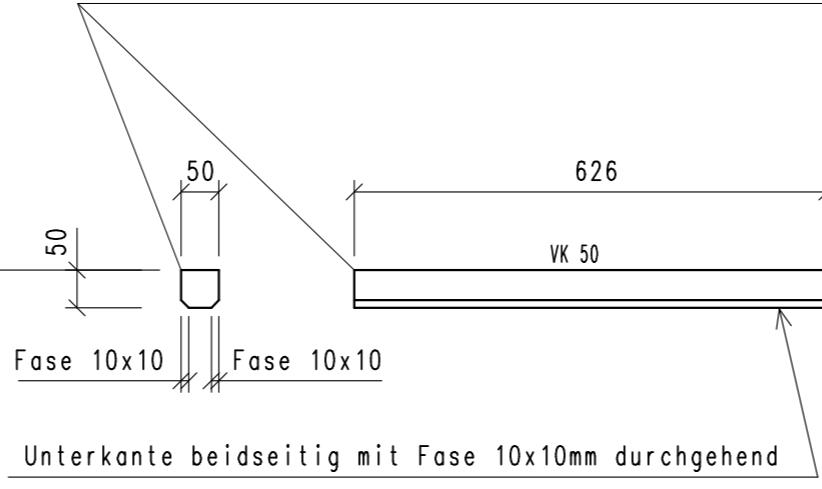
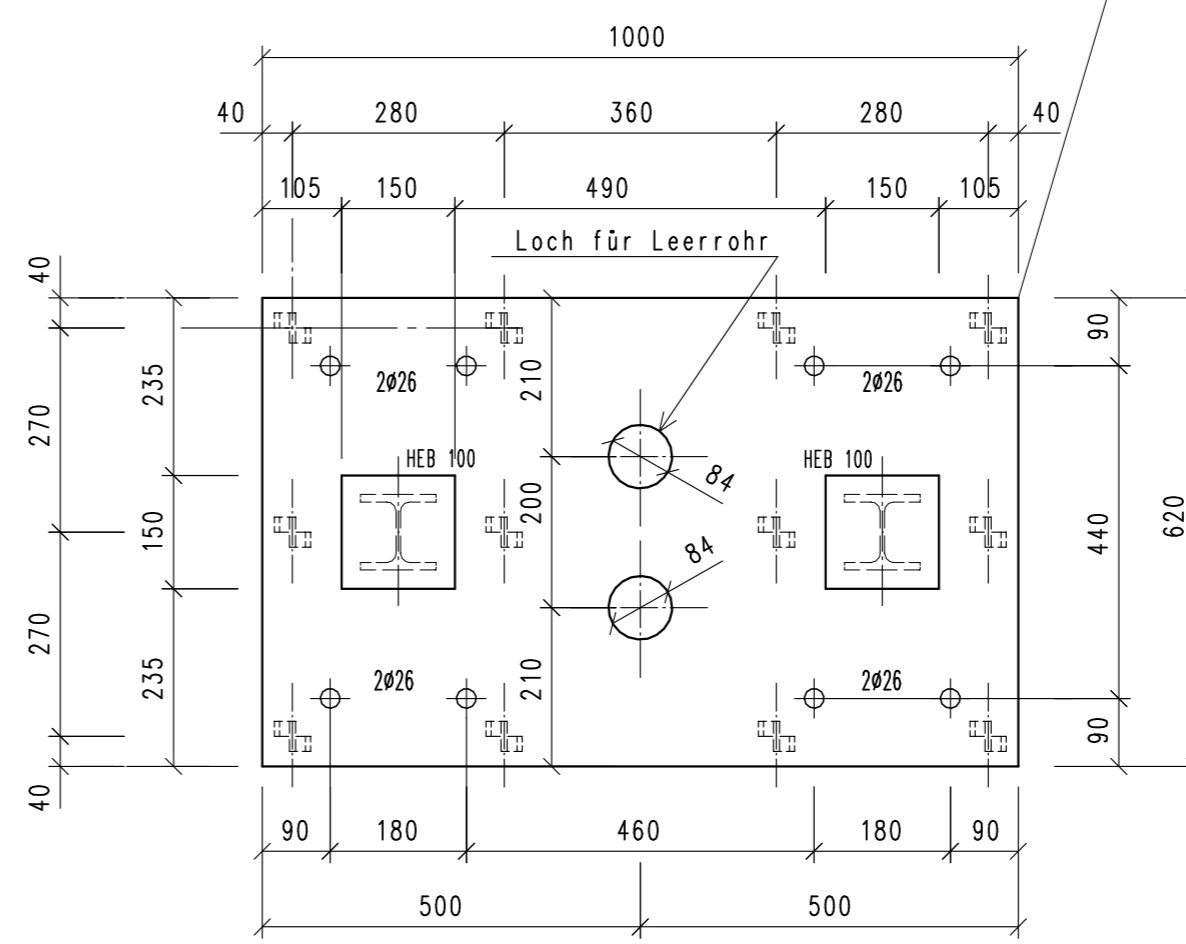


VK 50 ... 625 Pos.



1x BL. 15x620 ... 1000 Pos.1

obere Verankerungsplatte mit angeschweißten Flachstahlankern, Feuerverzinkt!



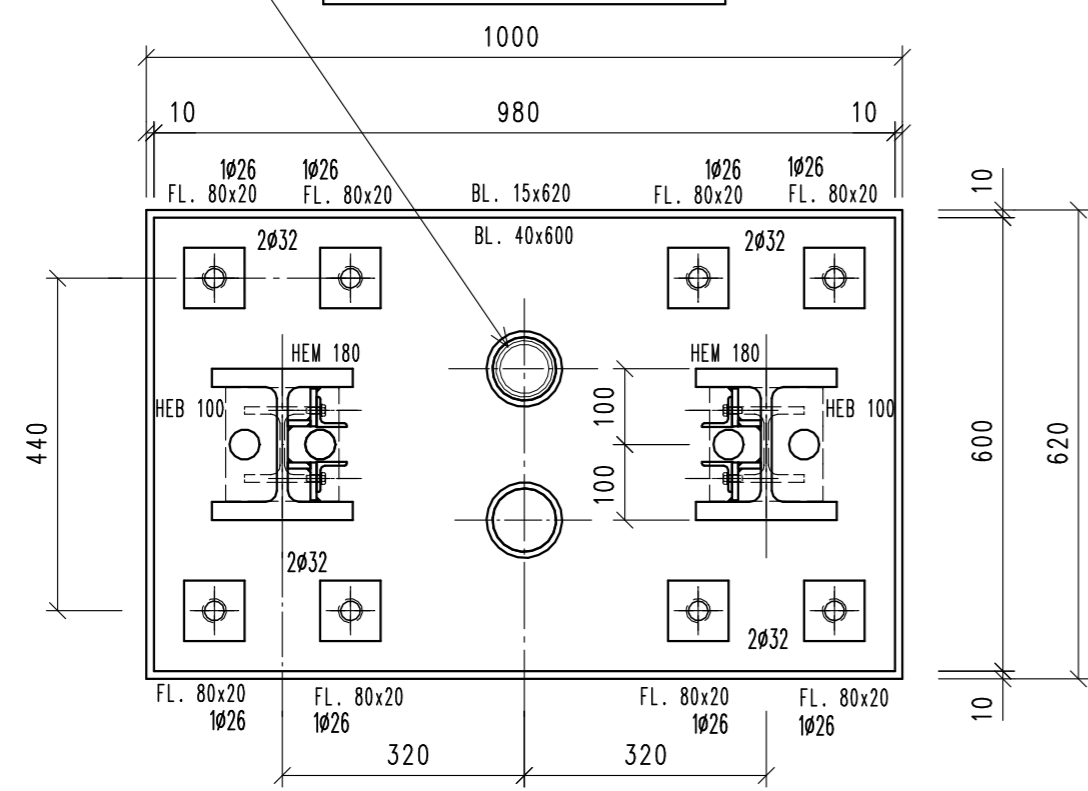
Achtung Baufirma:

1. Das Kabelschutzrohr ist im Loch an der Gebäudeseite an die Oberfläche zu führen.
2. Die Löcher im Ankerkorb 150x150mm sind mit einem Styroporkörper 150x150x170mm zu betonieren, zur Aufnahme der Schubknaggen. Diese werden nach Montage vergossen.

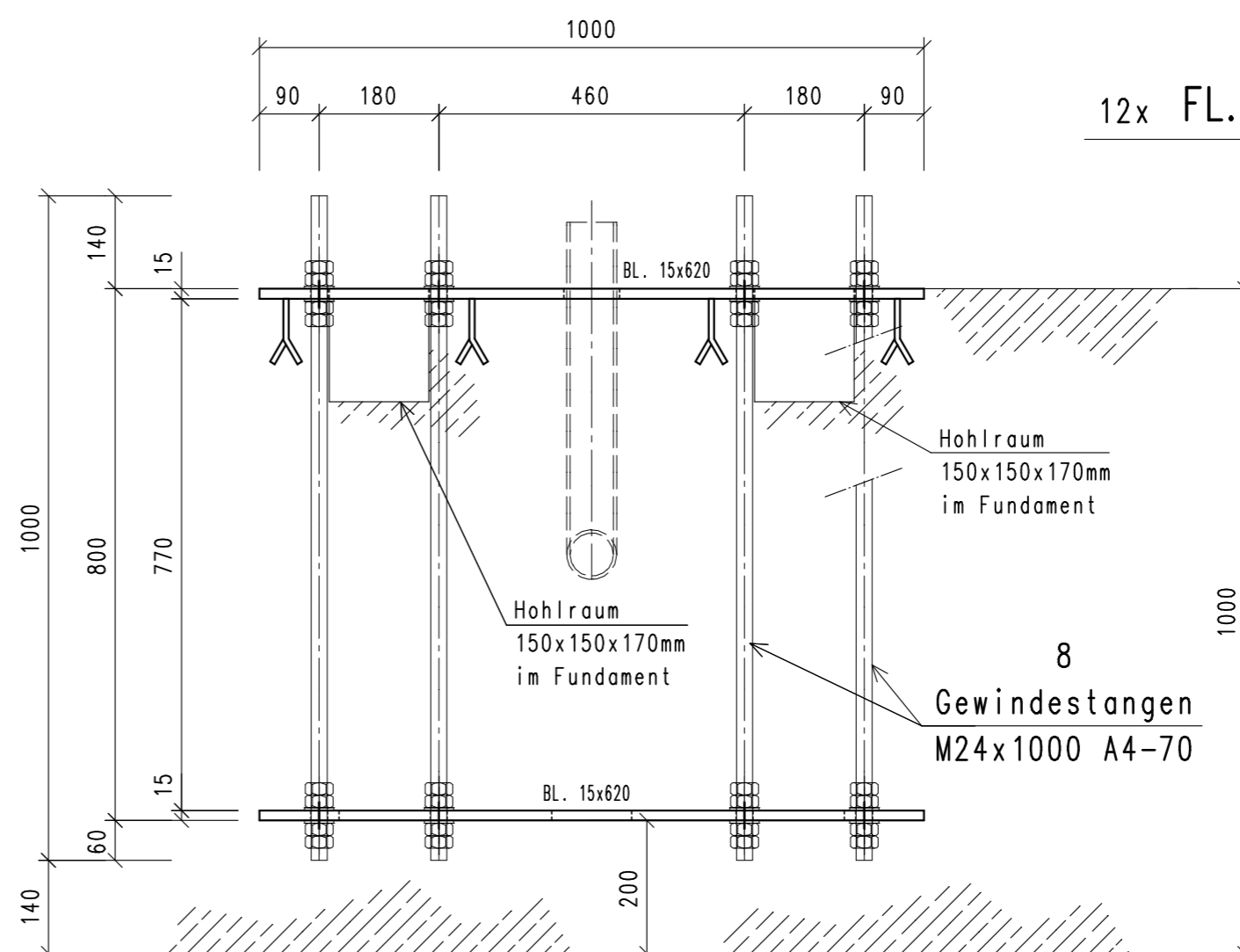
HEB 100 ... 130 Pos.

1 Kabelschutzrohr max. DN 75 bis 100mm über Fundament

Gebäudeseite

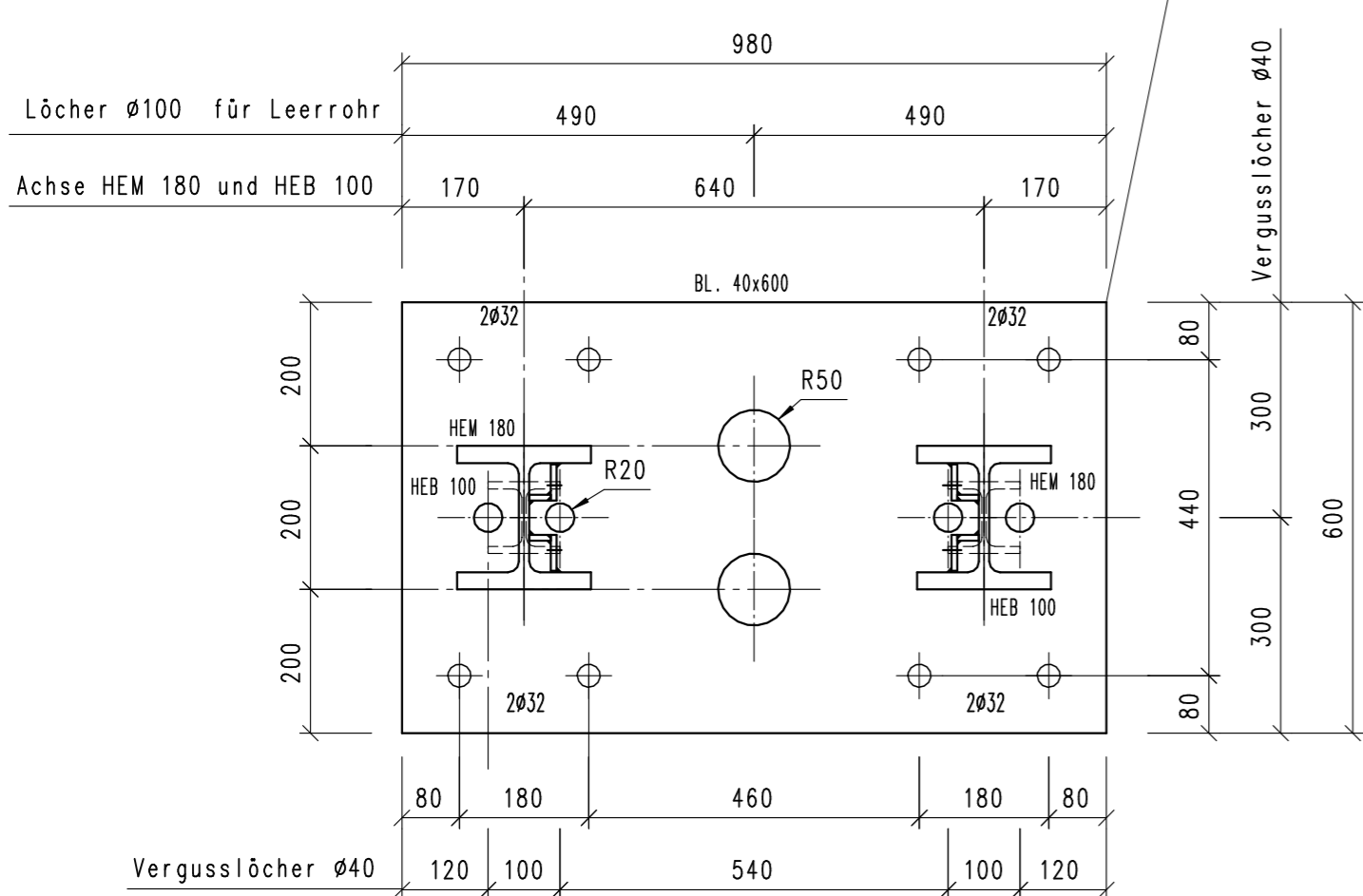


12x FL. 40x8 ... 100 Pos.3



BL. 40x600 ... 980 Pos.

US-geprüft, mit angeschweißten Schubknaggen HEB 100



1x BL. 15x620 ... 1000 Pos.2

untere Verankerungsplatte ohne angeschweißten Flachstahlankern, Oberfläche roh

